

Serie HK25-C e HKM25-C

Gruppi di rilancio per circuiti di riscaldamento e raffreddamento miscelati e non miscelati

IT **Manuale di installazione e uso**
(traduzione del manuale d'uso originale)



Indice

1	Informazioni generali	2
1.1	Informazioni importanti sul manuale di installazione e uso.....	2
1.2	Informazioni sulla documentazione accompagnatoria	2
1.3	Conformità del prodotto	2
1.4	Caratteristiche del prodotto	2
1.5	Denominazione del prodotto.....	2
2	Sicurezza	3
2.1	Simbologia del manuale.....	3
2.2	Istruzioni importanti per la sicurezza	3
2.3	Destinazione d'uso	3
2.4	Uso scorretto ragionevolmente prevedibile	3
2.5	Responsabilità dell'operatore.....	3
2.6	Figure professionali.....	3
3	Dati tecnici	4
4	Diagramma perdite di carico	5
5	Dimensioni d'ingombro	5
6	Panoramica dei componenti	6
7	Diagramma del punto di rugiada	7
8	Informazioni sul guscio isolante per raffrescamento	7
9	Installazione e messa in servizio	8
9.1	Norme di sicurezza generali.....	8
9.2	Schema di installazione	8
9.3	Installazione.....	8
9.4	Prima messa in servizio	8
9.5	Posizione delle manopole dei termometri.....	8
10	Manutenzione	9
10.1	Norme di sicurezza generali.....	9
10.2	Interventi di manutenzione annuali	9
10.3	Sostituzione delle parti soggette a usura.....	9
10.4	Smontaggio della pompa di circolazione.....	9
10.5	Installazione della pompa di circolazione.....	9
10.6	Rimuovere la valvola miscelatrice a 3 vie.....	10
10.7	Installazione della valvola miscelatrice a 3 vie.....	10
10.8	Installazione dell'attuatore.....	10
10.9	Installazione del guscio isolante per raffrescamento.....	11
11	Smaltimento	12
11.1	Segnalazioni agli organi amministrativi e al produttore....	12
11.2	Restituzione al produttore.....	12
12	Garanzia	12

1 Informazioni generali

1.1 Informazioni importanti sul manuale di installazione e uso

AVVISO

L'operatore è tenuto a garantire il pieno rispetto delle leggi e delle direttive locali (ad es. norme antinfortunistiche, ecc).

Un utilizzo non conforme o al di fuori delle specifiche del prodotto (HK25-C e HKM25-C) comporta l'annullamento della garanzia.

Il presente manuale di installazione e uso

- è parte integrante del prodotto (HK25-C e HKM25-C);
- contiene istruzioni e informazioni per una installazione e messa in servizio sicura e conforme (HK25-C e HKM25-C);
- deve restare a disposizione dell'utilizzatore per tutta la vita del prodotto (HK25-C e HKM25-C);
- è rivolto a personale opportunamente formato, che ha familiarità con le norme e disposizioni vigenti, in particolare con i relativi sistemi e procedure di sicurezza nonché con l'utilizzo e la manutenzione del prodotto (HK25-C e HKM25-C);
- è protetto da copyright e non può essere modificato senza l'autorizzazione del produttore.

1.2 Informazioni sulla documentazione accompagnatoria

La documentazione accompagnatoria contiene informazioni specifiche su componenti e loro caratteristiche, istruzioni di montaggio e altri dettagli di rilievo. Si raccomanda di leggerla con attenzione e conservarla unitamente al presente manuale. La documentazione accompagnatoria comprende:

- manuale d'uso della pompa di circolazione
- manuale d'uso dell'attuatore.

1.3 Conformità del prodotto

Si dichiara che il prodotto (HK25-C e HKM25-C) è conforme alla Direttiva macchine 2006/42/CE.

1.4 Caratteristiche del prodotto

- Gruppi di rilancio per impianti combinati di riscaldamento/raffrescamento a seconda della stagione.
- Nessuna formazione di condensa grazie al guscio isolante per raffrescamento, in XPE a tenuta di condensa, premontato in fabbrica.
- I tubi di collegamento premontati consentono un'installazione rapida del gruppo di rilancio senza rimozione del guscio isolante per raffrescamento.
- Pompa di circolazione per basse temperature di esercizio con alloggiamento motore protetto dalla corrosione.
- Struttura compatta per un ingombro ridotto.

1.5 Denominazione del prodotto

La targhetta di identificazione si trova internamente sulla parte superiore del guscio isolante.

2 Sicurezza

2.1 Simbologia del manuale

PERICOLO

PERICOLO indica un pericolo imminente che, in caso di mancata applicazione delle misure di sicurezza idonee, potrebbe provocare lesioni fisiche gravi o letali.

AVVERTIMENTO

AVVERTENZA indica un pericolo generato da un comportamento inappropriato (ad es. uso scorretto, mancato rispetto delle istruzioni, ecc.) che potrebbe provocare lesioni fisiche gravi o letali.

ATTENZIONE

ATTENZIONE indica una situazione potenzialmente pericolosa che potrebbe provocare lesioni di lieve entità in assenza delle dovute precauzioni di sicurezza.

AVVISO

AVVISO indica una situazione che potrebbe provocare danni alle cose in assenza delle dovute precauzioni.

2.2 Istruzioni importanti per la sicurezza

- Leggere attentamente le presenti istruzioni d'uso.
- Qualsiasi intervento di manutenzione, pulizia e riparazione deve essere eseguito esclusivamente da personale tecnico qualificato.
- Interrompere l'utilizzo del prodotto (HK25-C e HKM25-C) qualora venisse danneggiato o non dovesse più funzionare correttamente, e contattare immediatamente il rivenditore specializzato di riferimento.
- Rispettare gli intervalli e le istruzioni per la manutenzione.
- Proteggere il prodotto (HK25-C e HKM25-C) dagli agenti atmosferici.
- Non utilizzare mai il prodotto (HK25-C e HKM25-C) in ambienti esterni.
- Il prodotto (HK25-C e HKM25-C) deve essere utilizzato esclusivamente per l'uso previsto.

2.3 Destinazione d'uso

Il prodotto (HK25-C e HKM25-C) non è destinato ad essere utilizzato da soggetti (inclusi i bambini) con ridotte capacità fisiche, sensoriali e mentali o privi della necessaria competenza ed esperienza.

I gruppi di rilancio (HK25-C e HKM25-C) sono concepiti per l'impiego in impianti di raffrescamento e riscaldamento.

2.4 Uso scorretto ragionevolmente prevedibile

Per "uso scorretto ragionevolmente prevedibile" si intende:

- l'utilizzo del prodotto (HK25-C e HKM25-C) al di fuori delle specifiche.
- l'utilizzo non conforme del prodotto (HK25-C e HKM25-C).
- modifiche al prodotto (HK25-C e HKM25-C) non approvate dal produttore.
- Uso di ricambi o parti di usura non approvati dal produttore.
- l'utilizzo del prodotto (HK25-C e HKM25-C) in ambienti esterni (parti e componenti non sono resistenti ai raggi UV).

2.5 Responsabilità dell'operatore

L'operatore deve garantire che:

- il prodotto (HK25-C e HKM25-C) sia destinato solo ad un utilizzo conforme.
- il prodotto (HK25-C e HKM25-C) venga installato, utilizzato e sottoposto a manutenzione secondo le istruzioni contenute nel manuale di installazione e uso.
- il prodotto (HK25-C e HKM25-C) venga impiegato esclusivamente nel rispetto delle disposizioni e delle norme antinfortunistiche nazionali vigenti.
- siano applicate tutte le misure preventive per evitare eventuali pericoli derivanti dall'uso del prodotto (HK25-C e HKM25-C).
- siano applicate tutte le misure preventive per il primo soccorso e l'estinzione degli incendi.
- l'accesso al prodotto (HK25-C e HKM25-C) e il suo utilizzo siano riservati esclusivamente a personale autorizzato e opportunamente addestrato.
- gli operatori abbiano sempre a disposizione il presente manuale di installazione e uso.

2.6 Figure professionali

L'utilizzo del prodotto (HK25-C e HKM25-C) e l'esecuzione di interventi di assistenza e manutenzione sono consentiti esclusivamente a personale qualificato.

Operatore

Un operatore si considera qualificato se ha letto le presenti istruzioni d'uso e ha compreso i potenziali rischi associati a comportamenti scorretti.

Installatore/addetto alla messa in servizio

L'installatore/addetto alla messa in servizio è in grado di eseguire lavori sul prodotto (HK25-C e HKM25-C), identificare e prevenire potenziali rischi nel rispetto delle vigenti norme, disposizioni, regolamentazioni e leggi tenendo conto della propria formazione e competenza tecnica.

Progettista dell'impianto

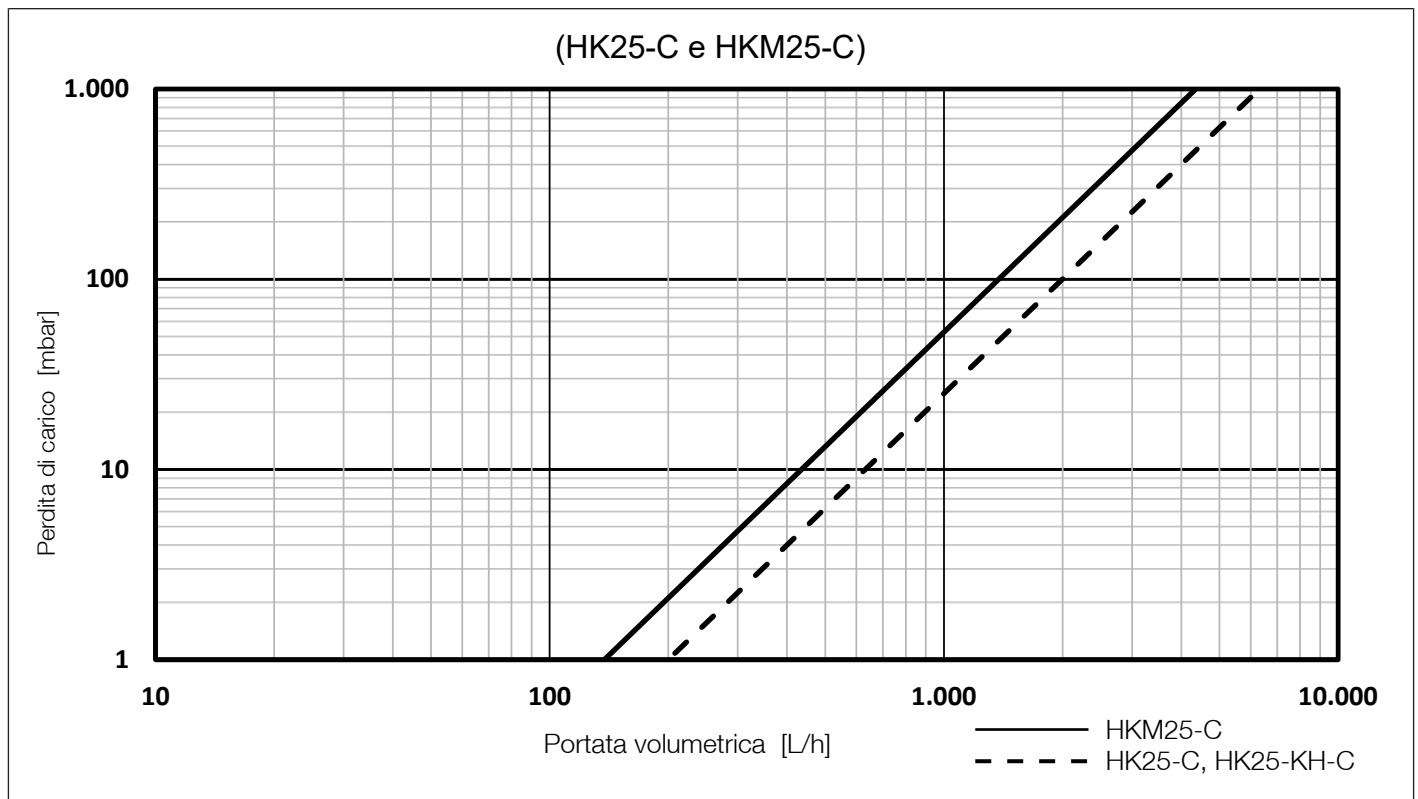
Il progettista dell'impianto è tenuto ad analizzare questi parametri e studiare soluzioni correttive.

3 Dati tecnici

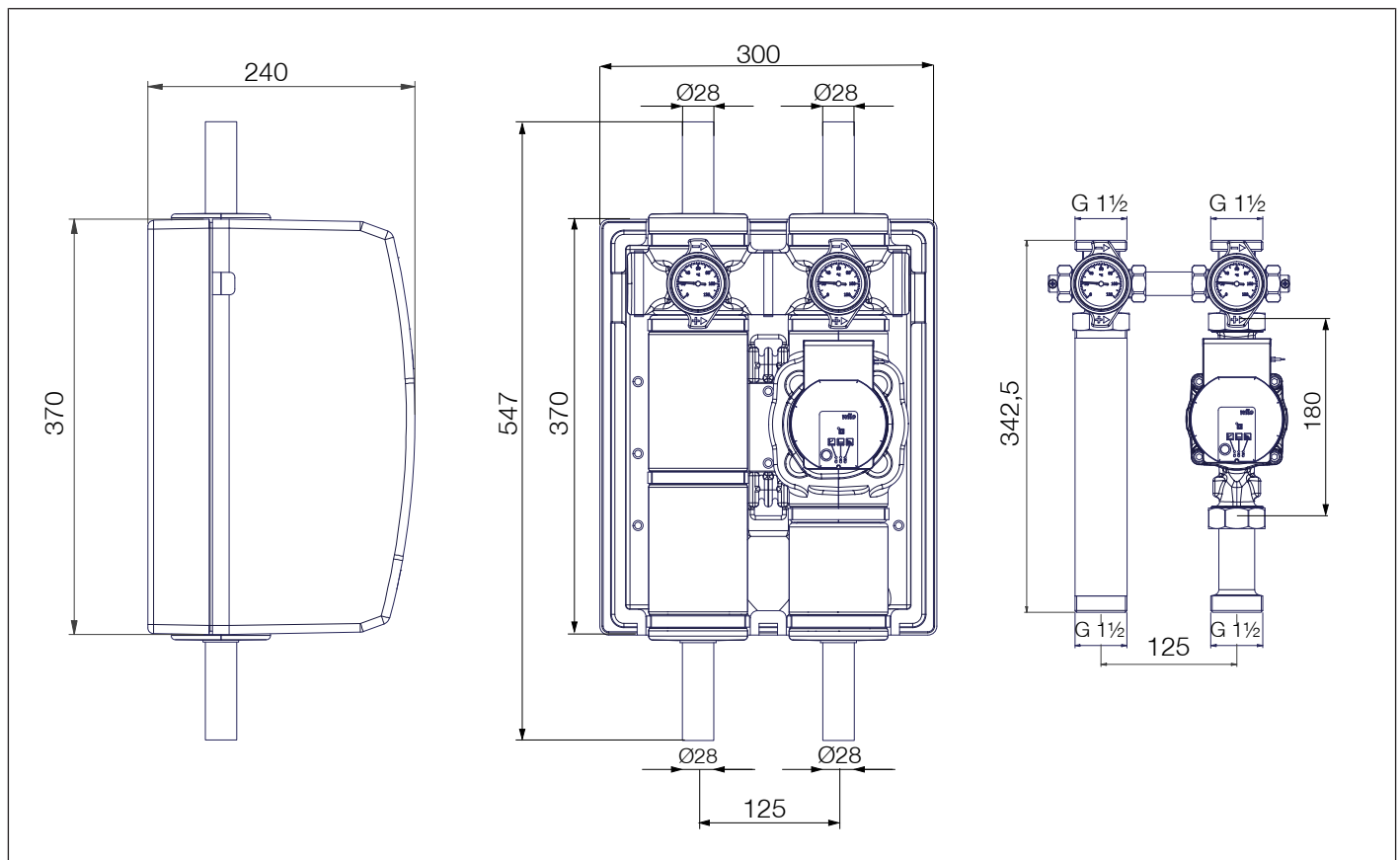
Caratteristiche idrauliche	
Pressione max di esercizio	6 bar
Temperatura ambiente	da -20 a +70 °C (fare riferimento alle specifiche tecniche della pompa)
Temperatura d'esercizio ¹	da +5 a +80 °C (fare riferimento alle specifiche tecniche della pompa)
Pressione di apertura del sistema gravity flow stop	10 mbar
Kvs valvola miscelatrice	HKM25-C: 6,3 m³/h
Intervallo di visualizzazione della temperatura	0 - 120 °C
Diametro nominale	DN 25
Fluido termovettore	Acqua/miscela di acqua e glicole, in conformità alla direttiva VDI 2035 e alla norma ÖNORM 5195
Collegamenti elettrici	
Alimentazione	Fare riferimento alla documentazione separata della pompa.
Dimensioni d'ingombro	
Larghezza + altezza + profondità con guscio EPP	300 x 547 (370) x 240 mm
Interasse	125 mm
Distanza superfici di tenuta	342,5 mm
Pesi	
Peso escluso imballaggio	HK25-C: 7,5 - 8,0 kg, a seconda del modello di pompa. HKM25-C: 8,5 - 9,0 kg, a seconda del modello di pompa.
Peso incluso imballaggio	ca. 0,6 kg in più per l'imballaggio.
Collegamenti alla rete di tubazioni	
Collegamenti lato circuito di riscaldamento	Filetto maschio G 1½ , guarnizione piana senza tubo di collegamento. Tubo di collegamento Ø 28 mm a pressare.
Collegamenti lato caldaia	Filetto maschio G 1½ , guarnizione piana senza tubo di collegamento. Tubo di collegamento Ø 28 mm a pressare.
Coppie di serraggio per raccordi a vite	
G ¾	35 Nm
G 1	55 Nm
G 1¼	90 Nm
G 1½	130 Nm
Materiali	
Raccordi	Ottone CW617N
Tubazioni	Tubo in acciaio
Tubo di bypass	Ottone CW617N
Sistema gravity flow stop	POM, NBR, acciaio inossidabile
Staffa a parete	Lamina di acciaio zincato
Guscio termoisolante	EPP (polipropilene espanso)
Guscio isolante per raffreddamento	XPE (schiuma di polietilene reticolato)
O-ring	EPDM
Componenti plastici	Anti-urto e termoresistenti
Tenute piane	AFM 34/2
Altro	
Pompa di circolazione	Fare riferimento alla documentazione separata della pompa.
Attuatore	HKM25-C: Fare riferimento alla documentazione separata dell'attuatore.

¹ Per evitare la formazione di condensa, è necessario mantenere una temperatura dell'acqua fredda non inferiore a +15 °C. **Dia-**
gramma del punto di rugiada ▶ 7]

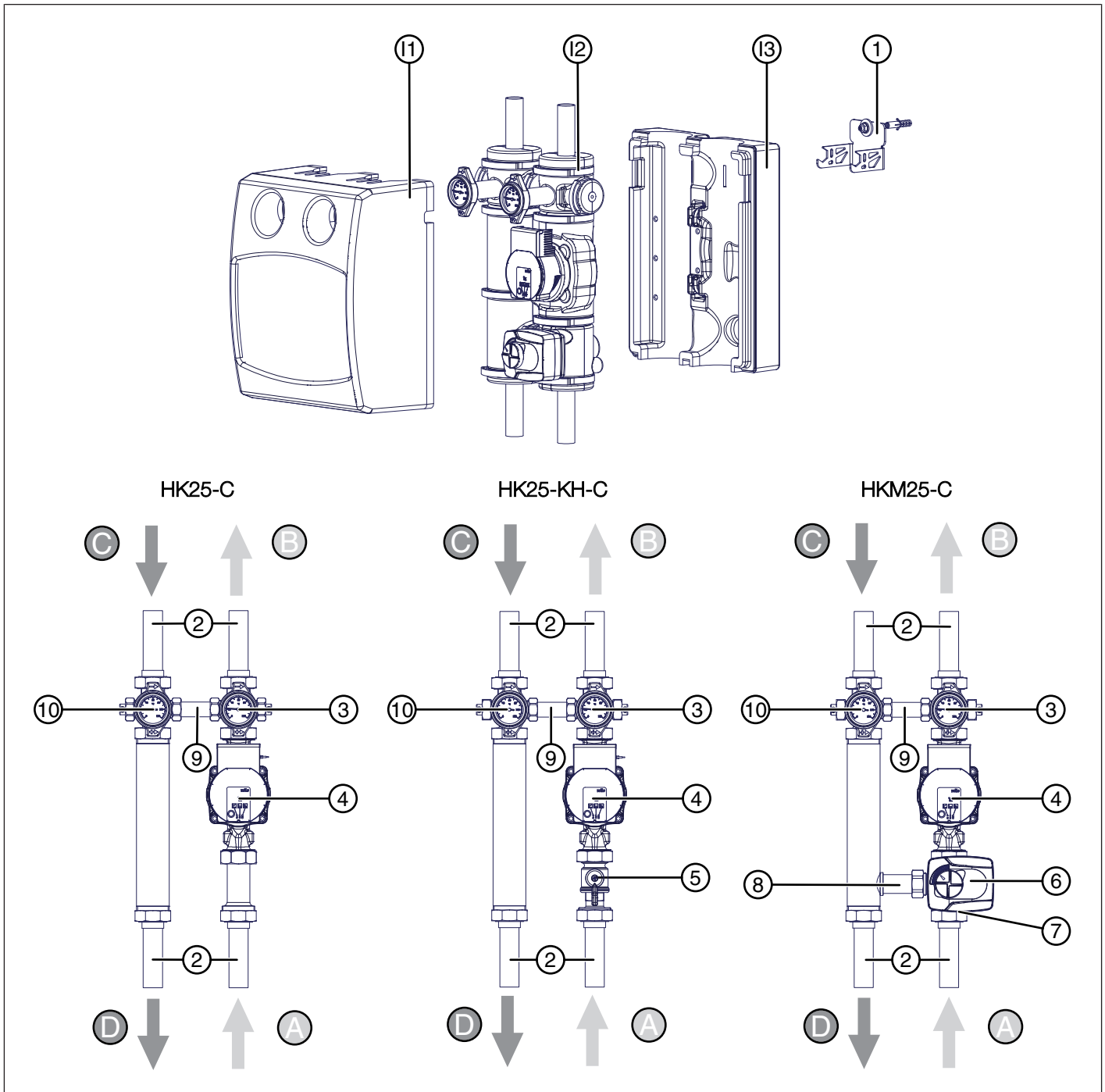
4 Diagramma perdite di carico



5 Dimensioni d'ingombro



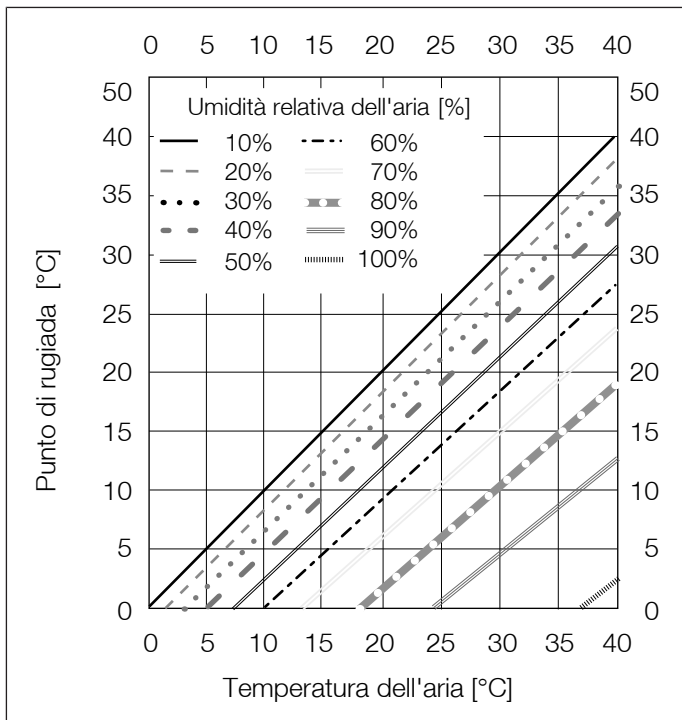
6 Panoramica dei componenti



A	Ingresso mandata circuito primario
B	Uscita mandata circuito di riscaldamento / raffreddamento
C	Ingresso ritorno circuito di riscaldamento / raffreddamento
D	Uscita ritorno circuito primario
I1	Parte anteriore guscio isolante per riscaldamento in EPP
I2	Guscio isolante interno per raffreddamento in XPE
I3	Parte posteriore guscio isolante per riscaldamento in EPP

1	Staffa a parete
2	Tubo di collegamento (n. 4)
3	Valvola a sfera con freno a gravità (mandata)
4	Pompa di circolazione
5	Valvola a sfera supplementare
6	Attuatore
7	Valvola miscelatrice a 3 vie
8	Tubo di bypass
9	Tubo di collegamento
10	Valvola a sfera (ritorno)

7 Diagramma del punto di rugiada

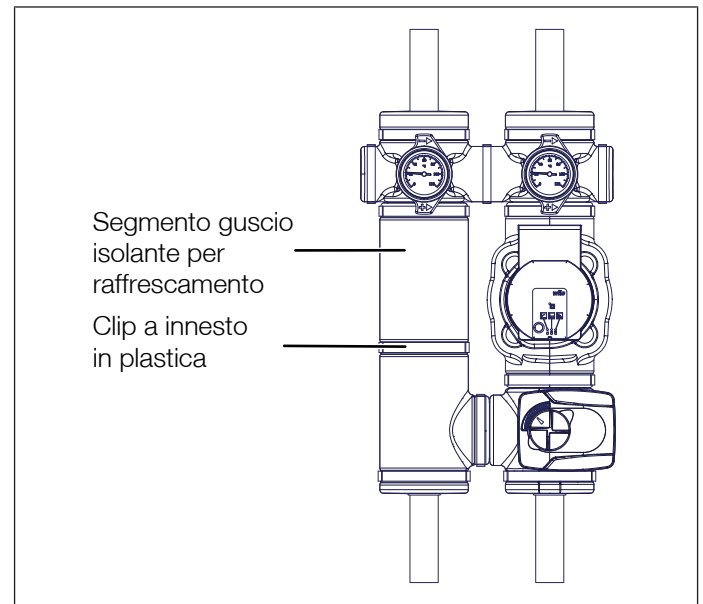


8 Informazioni sul guscio isolante per raffreddamento

Il guscio isolante interno per raffreddamento in XPE (schiuma di polietilene reticolato) è a tenuta di condensa e impedisce la formazione di condensa durante il raffreddamento oltre a ridurre la dispersione di calore quando l'impianto è in modalità riscaldamento. Il guscio isolante per raffreddamento è costituito da più segmenti fissati in fabbrica al gruppo di rilancio mediante clip a innesto in plastica. I segmenti aderiscono perfettamente al gruppo di rilancio evitando la formazione di fessure e intercapedini d'aria fra i segmenti e il gruppo di rilancio.

Attenersi alle seguenti istruzioni per garantire la massima efficacia del guscio isolante per raffreddamento:

- Eseguire tutte le operazioni di installazione con il guscio isolante per raffreddamento montato.
- Rimuovere il guscio isolante per raffreddamento solo se espressamente richiesto nel manuale di installazione e uso.
- In caso di installazione in loco, dopo il montaggio assicurarsi che il guscio isolante per raffreddamento aderisca perfettamente ai componenti del gruppo di rilancio e che non si formino fessure fra i singoli segmenti.
- I gusci isolanti per raffreddamento sono progettati in modo specifico per ciascun modello, pertanto non sono completamente interscambiabili.



9 Installazione e messa in servizio

9.1 Norme di sicurezza generali

PERICOLO

Tensione elettrica!

Rischio di folgorazione letale.

- Gli interventi sui componenti in tensione devono essere affidati solo a elettricisti qualificati.
- Prima di procedere all'installazione, alla manutenzione, alla pulizia o alla riparazione, scollegare l'alimentazione elettrica dell'impianto e adottare misure atte a impedirne il ripristino durante l'intervento.

AVVISO

Danni materiali!

Un'apertura repentina della valvola di intercettazione può provocare colpi d'ariete.

- Aprire sempre le valvole di intercettazione con un movimento lento e graduale.

AVVISO

Danni materiali!

Riparazione impropria e sostituzione di singoli componenti.

- In caso di riparazione e sostituzione di ricambi, rispettare sempre le posizioni d'installazione previste e le direzioni del flusso dei componenti da sostituire!

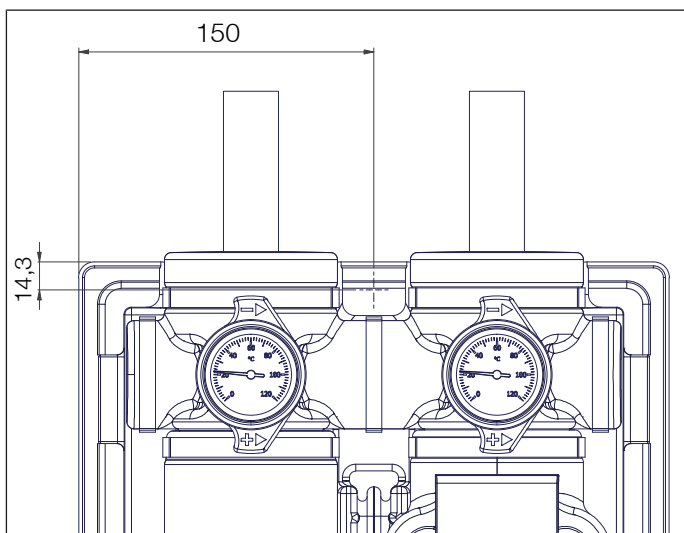
AVVISO

Danni materiali!

Formazione di condensa sulle tubazioni.

- Installare a propria cura un regolatore della funzione riscaldamento/raffrescamento e una sonda igrometrica per la regolazione del punto di rugiada.
- Mantenere la temperatura dell'acqua fredda sopra i 15 °C.

9.2 Schema di installazione



9.3 Installazione

Prima dell'installazione e della messa in servizio, controllare tutti i raccordi a vite e serrarli se necessario.

Coppie di serraggio per raccordi a vite:

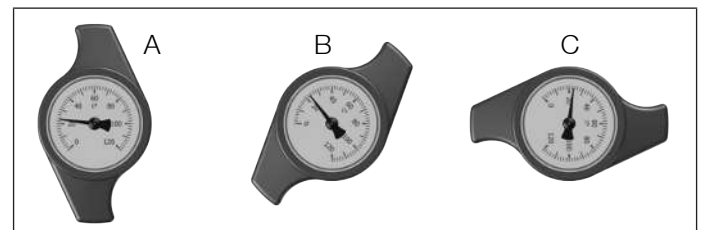
G ¾: 35 Nm; G 1: 55 Nm; G 1¼: 90 Nm; G 1½: 130 Nm.

1. Rimuovere la parte anteriore del guscio isolante del gruppo di rilancio.
2. Applicare verticalmente il gruppo di rilancio alla parete utilizzando l'apposito kit di fissaggio in dotazione (v. schema di installazione).
3. Collegare i tubi di mandata e ritorno.
4. Verificare che il guscio isolante per raffreddamento e il rivestimento isolante dei tubi siano a filo tra loro, così da evitare fessure fra i due componenti.

9.4 Prima messa in servizio

- ✓ Il gruppo di rilancio è completamente installato.
 - ✓ I raccordi sono premontati in fabbrica tuttavia, durante la prima messa in esercizio, è necessario verificarne la tenuta (prova di tenuta).
 - ✓ Accertarsi che il gruppo di rilancio non sia sotto tensione e adottare le misure necessarie per evitare il ripristino indesiderato dell'alimentazione elettrica.
1. Sfiatare l'impianto di riscaldamento.
 2. Collegare l'alimentazione elettrica.
- ⇒ Dopo il collegamento dell'alimentazione elettrica, il gruppo di rilancio si accende automaticamente.
3. Installare la parte anteriore del guscio isolante del gruppo di rilancio.

9.5 Posizione delle manopole dei termometri



- | | |
|---|---|
| A | Posizione di esercizio: freno a gravità operativo; valvola a sfera aperta |
| B | Scarico: freno a gravità aperto; valvola a sfera aperta a metà (solo sulla mandata) |
| C | Posizione di manutenzione: valvola a sfera chiusa |

10 Manutenzione

10.1 Norme di sicurezza generali

PERICOLO

Tensione elettrica!

Rischio di folgorazione letale.

- Procedere alla manutenzione del prodotto (HK25-C e HKM25-C) solo se la tensione di alimentazione è stata scollegata.

AVVERTIMENTO

Superfici calde!

Rischio di gravi scottature.

- Non toccare le tubazioni o altri componenti mentre l'unità è in funzione.
- Lasciar raffreddare il prodotto (HK25-C e HKM25-C) prima di procedere alla manutenzione, pulizia o riparazione.
- Indossare un paio di guanti di sicurezza resistenti al calore per eseguire interventi sui componenti ad alta temperatura.

10.2 Interventi di manutenzione annuali

Ispezione visiva generale

- Ispezionare il prodotto per verificare la presenza di eventuali perdite e serrare nuovamente gli attacchi di tenuta; se necessario, sostituire le guarnizioni.

Verifica funzionale

- Controllare che le impostazioni e i parametri d'esercizio e prestazionali siano corretti.
- Verificare se gli utenti hanno riscontrato condizioni anomale.

Valvole a sfera

- Verificare che le valvole di intercettazione e i rubinetti a sfera possano muoversi liberamente.

Pompa

- Prestare attenzione al rumore della pompa.

Attuatore

- Verificare il corretto funzionamento dell'attuatore.

Dopo gli interventi di manutenzione

- Controllare che tutti i raccordi a vite allentati siano stati nuovamente serrati; se necessario, riavvitarli.
- Spostare dall'area di lavoro tutti gli utensili, i materiali e le altre attrezzature impiegate.
- Eseguire il riempimento e lo sfiationo dell'impianto.

10.3 Sostituzione delle parti soggette a usura

Il prodotto contiene parti che, per motivi tecnici e a seconda dell'uso più o meno intensivo, sono soggette a usura, anche se sono state ripettate tutte le istruzioni specifiche per la cura e la manutenzione.

L'usura interessa in particolar modo i componenti meccanici e i componenti a contatto con acqua e vapore, quali tubi flessibili, guarnizioni, valvole, ecc.

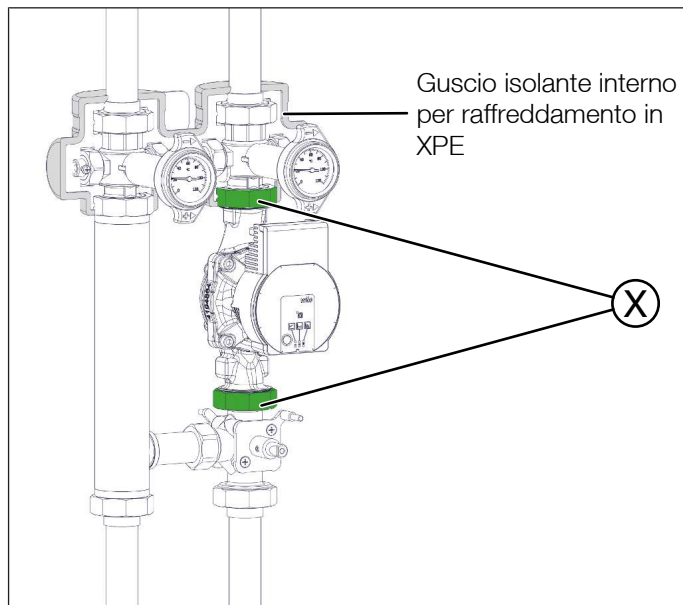
I difetti imputabili all'usura non costituiscono, per loro natura, un guasto e non sono pertanto coperti da alcun tipo di garanzia. Ciononostante, la riparazione di tali difetti e malfunzionamenti deve essere affidata unicamente al personale qualificato e specializzato.

Contattare un rivenditore specializzato.

10.4 Smontaggio della pompa di circolazione

1. Scollegare l'alimentazione elettrica e accertarsi che non venga ripristinata durante l'operazione.
2. Rimuovere la parte anteriore del guscio isolante del gruppo di rilancio.
3. Chiudere tutte le valvole a sfera ruotando le manopole dei termometri.
4. Rimuovere le manopole dei termometri.

5. Rimuovere l'attuatore della valvola miscelatrice a 3 vie.
6. Rimuovere parzialmente il guscio isolante per raffreddamento. I segmenti evidenziati nella figura sottostante possono rimanere montati.



7. Estrarre il connettore della pompa di circolazione.

AVVERTIMENTO

Acqua bollente!

Rischio di gravi scottature.

- Lasciar raffreddare il prodotto (HK25-C e HKM25-C) il prodotto prima di procedere alla manutenzione, pulizia o riparazione.
 - In fase di svuotamento del prodotto (HK25-C e HKM25-C), non entrare in contatto con l'acqua calda.
8. Allentare i dadi di raccordo (X) e rimuovere la pompa di circolazione.

10.5 Installazione della pompa di circolazione

AVVISO

Danni materiali e perdita di efficienza a causa dell'acqua di condensa!

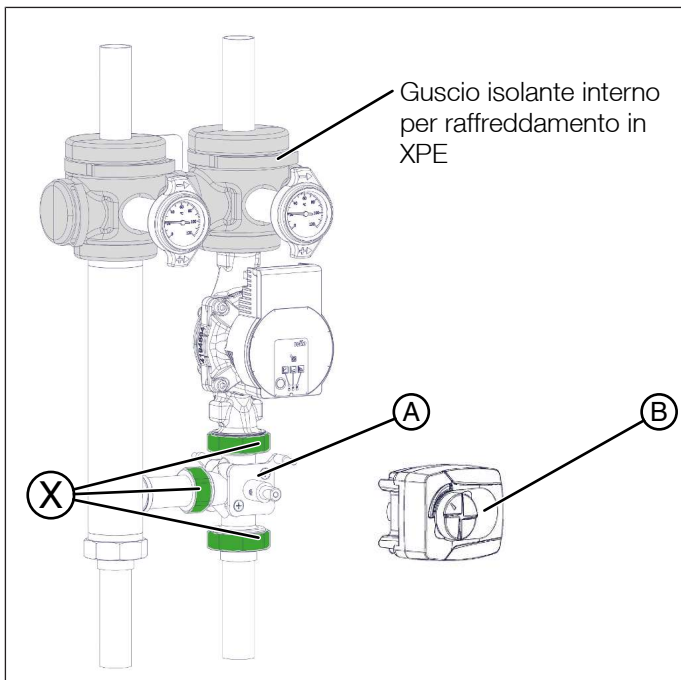
- Sostituire la pompa di circolazione esclusivamente con lo stesso modello di pompa.
 - ✓ La pompa di circolazione di ricambio deve essere identica al modello installato dal produttore.
1. Sostituire le guarnizioni sui raccordi a vite.
 2. Installare la pompa di circolazione e serrare i dadi di raccordo (X). Rispettare le coppie di serraggio indicate per i raccordi a vite.

Coppie di serraggio per i gruppi di rilancio DN25

- Pompa G 1½, guarnizioni AFM 34/2: 130 Nm.
 - Pompa G 1½, guarnizioni in EPDM: 30-40 Nm.
3. Inserire il connettore della pompa di circolazione.
 4. Aprire lentamente la valvola a sfera sotto la pompa di circolazione.
 5. Rimontare il guscio isolante per raffreddamento accertandosi che non si formino fessure fra i singoli segmenti.
 6. Aprire lentamente le valvole a sfera ruotando le manopole dei termometri.
 7. Ripristinare lentamente la pressione nel gruppo di rilancio e, se necessario, sfiationo l'impianto.
 8. Verificare la tenuta del gruppo di rilancio.
 9. Ripristinare l'alimentazione elettrica del gruppo di rilancio.
 10. Installare la parte anteriore del guscio isolante del gruppo di rilancio.

10.6 Rimuovere la valvola miscelatrice a 3 vie

1. Scollegare l'alimentazione elettrica e accertarsi che non venga ripristinata durante l'operazione.
2. Rimuovere la parte anteriore del guscio isolante del gruppo di rilancio.
3. Chiudere tutte le valvole a sfera ruotando le manopole dei termometri.
4. Rimuovere parzialmente il guscio isolante per raffreddamento. I segmenti evidenziati nella figura sottostante possono rimanere montati.
5. Ruotare a sinistra il rotore della valvola miscelatrice mediante il comando manuale dell'attuatore.
6. Azionare il pomolo dell'attuatore portando la freccia completamente a sinistra (mod. EVO2) o in posizione centrale negli altri modelli di attuatore.
7. Rimuovere l'attuatore (B) (per le operazioni di installazione/rimozione dell'attuatore fare riferimento alle istruzioni del singolo produttore).
8. Allentare il dado di raccordo (X) e rimuovere la valvola miscelatrice a 3 vie (A).



10.7 Installazione della valvola miscelatrice a 3 vie

1. Sostituire le guarnizioni sui raccordi a vite.
2. Installare la valvola miscelatrice a 3 vie (A) e serrare i dadi di raccordo (X).

Coppie di serraggio per i gruppi di rilancio DN25

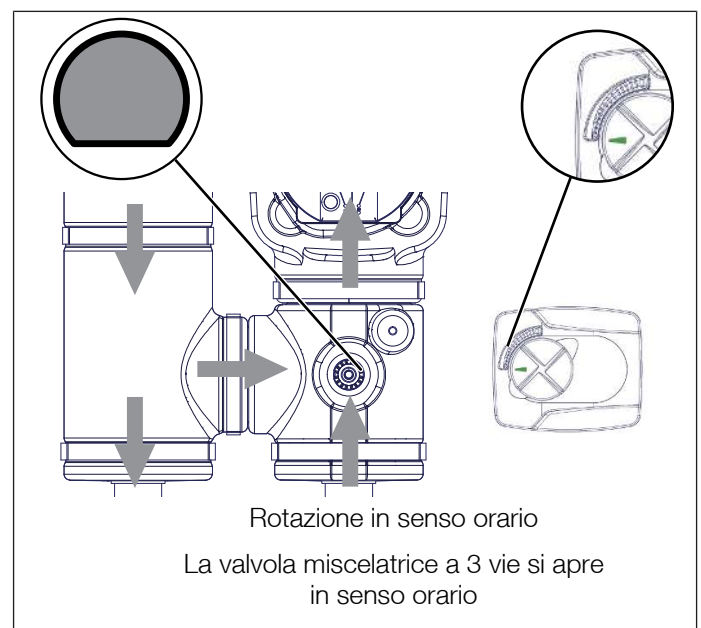
- Pompa G 1½, guarnizioni AFM 34/2: 130 Nm.
 - Pompa G 1½, guarnizioni in EPDM: 30-40 Nm.
 - Bypass G 1, guarnizioni piane AFM 34/2: 55 Nm.
3. Rimontare il guscio isolante per raffreddamento accertandosi che non si formino fessure fra i singoli segmenti.
 4. Installare l'attuatore (B).
 5. Aprire lentamente le valvole a sfera ruotando le manopole dei termometri.
 6. Ripristinare l'alimentazione elettrica del gruppo di rilancio.
 7. Installare la parte anteriore del guscio isolante del gruppo di rilancio.

Per le operazioni di installazione/rimozione dell'attuatore fare riferimento alle istruzioni del singolo produttore.

10.8 Installazione dell'attuatore

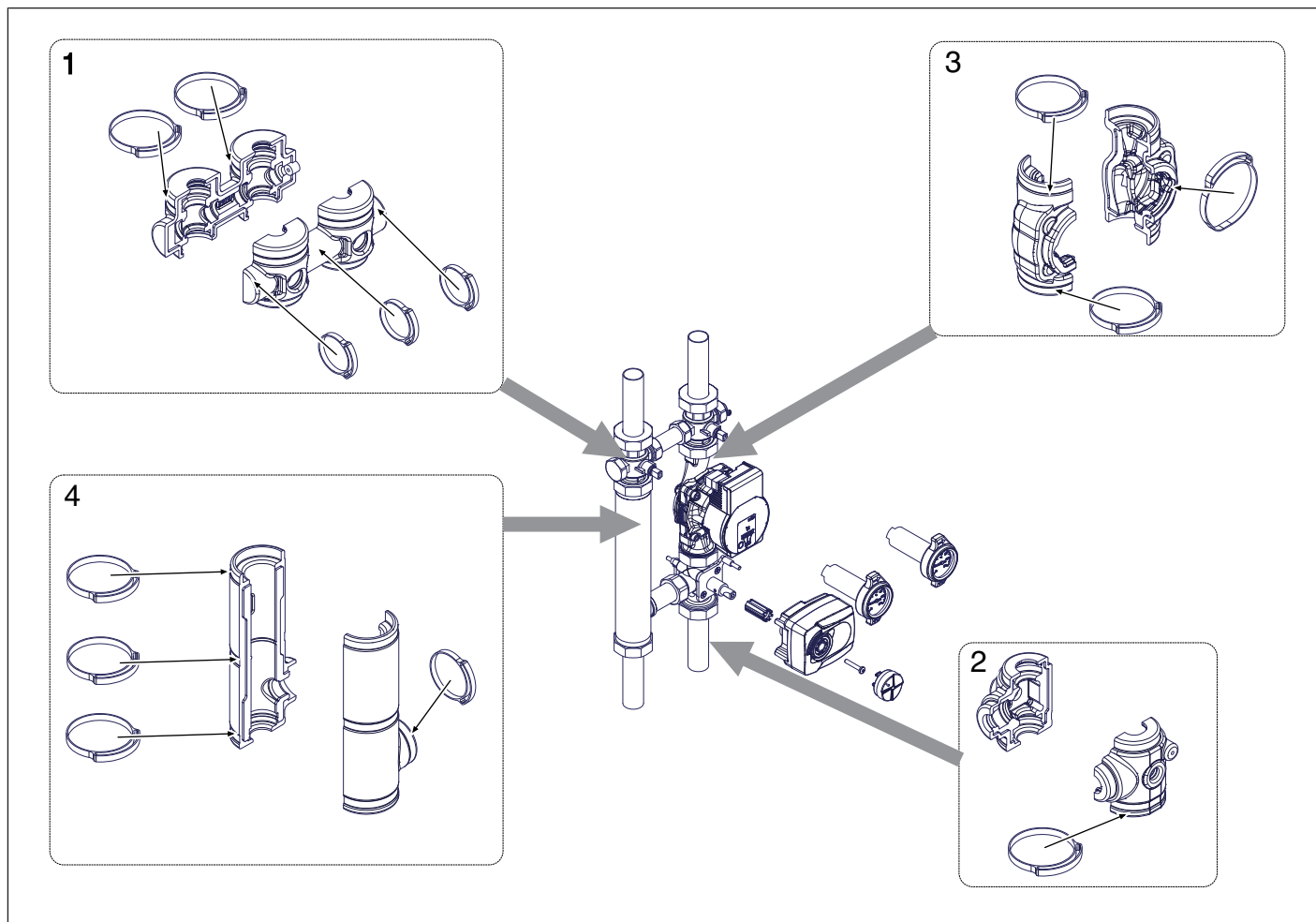
Le seguenti istruzioni di installazione si riferiscono specificatamente all'attuatore EVO2.

- ✓ Il guscio isolante per raffreddamento è completamente montato e non presenta fessure.
1. Scollegare l'alimentazione elettrica e accertarsi che non venga ripristinata durante l'operazione.
 2. Applicare l'adesivo con la scala graduata come illustrato nelle figure sottostanti.
 3. Ruotare completamente a sinistra il pomolo dell'attuatore.
 4. Orientare il rotore della valvola miscelatrice come illustrato nelle figure sottostanti.
 5. Con cautela, posizionare l'attuatore sull'albero della valvola miscelatrice. Accertarsi che sia posizionato saldamente.
 6. Ripristinare l'alimentazione elettrica del gruppo di rilancio.
 7. Verificare il corretto funzionamento dell'attuatore.



10.9 Installazione del guscio isolante per raffreddamento

- Rimuovere il guscio isolante per raffreddamento solo se espressamente richiesto nel manuale di installazione e uso.
1. Raggruppare i singoli segmenti del guscio isolante per raffreddamento e le clip a innesto come sotto illustrato.
 2. Installare i gruppi di segmenti nella sequenza illustrata nella figura e fissarli con le relative clip a innesto.
 3. L'ordine dei passaggi 1 e 2 può essere invertito.
 4. Accertarsi che il guscio isolante per raffreddamento aderisca perfettamente al gruppo di rilancio e che non si formino fessure fra i singoli segmenti.
 5. Inserire le manopole dei termometri.
 6. Riorientare il rotore della valvola miscelatrice e installare l'attuatore facendo riferimento al relativo manuale d'uso.



11 Smaltimento

AVVERTIMENTO

Se non smaltito adeguatamente, il prodotto è inquinante per l'ambiente e per le falde acquifere!

- Per lo smaltimento di componenti e materiali di produzione attenersi alle norme e disposizioni previste dal legislatore nel paese di utilizzo.
1. Smontare correttamente il prodotto (HK25-C e HKM25-C) o incaricare un tecnico competente per questa operazione.
 2. Dividere moduli e componenti del prodotto separando materiali riciclabili, sostanze pericolose e materiali di produzione.
 3. Moduli e componenti devono essere smaltiti o riciclati in conformità alla legislazione e alle disposizioni vigenti nel paese di installazione.

11.1 Segnalazioni agli organi amministrativi e al produttore

Informare il produttore della messa fuori servizio e dello smaltimento del prodotto (HK25-C e HKM25-C) a fini statistici.

11.2 Restituzione al produttore

Se si desidera restituire il prodotto (HK25-C e HKM25-C) o i suoi componenti, contattare il produttore.

12 Garanzia

Tutti i prodotti WATTS sono accuratamente collaudati. Per questo motivo, la garanzia copre esclusivamente la sostituzione oppure, a discrezione esclusiva di WATTS, la riparazione gratuita dei componenti dei prodotti forniti che, a insindacabile parere di WATTS, risultassero difettosi all'origine per comprovati vizi di fabbricazione. Il termine di prescrizione per la presentazione di reclami in garanzia per difetti o per vizi del titolo di proprietà è di un (1) anno a decorrere dalla data della consegna/del trasferimento del rischio relativo alle merci in capo all'acquirente. La presente garanzia esclude i danni derivanti dalla normale usura o attrito e non si applica a parti eventualmente modificate o riparate dal cliente senza la preventiva autorizzazione di WATTS, rispetto alle quali l'azienda non accetterà alcuna richiesta di risarcimento per danni, diretti o indiretti. (consultare il nostro sito web per informazioni dettagliate al riguardo). Tutte le vendite di prodotti si intendono soggette alle condizioni generali di vendita, pubblicate sul sito www.watts.eu/en/gtc.

Le descrizioni e le fotografie contenute nel presente documento si intendono fornite a semplice titolo informativo e non impegnativo. Watts Industries si riserva il diritto di apportare, senza alcun preavviso, qualsiasi modifica tecnica ed estetica ai propri prodotti.

Attenzione: tutte le condizioni di vendita e i contratti sono espressamente subordinati all'accettazione da parte dell'acquirente dei termini e delle condizioni Watts pubblicate sul sito www.watts.eu/en/gtc. Sin d'ora Watts si oppone a qualsiasi condizione diversa o integrativa rispetto ai propri termini, contenuta in qualsivoglia comunicazione da parte dell'acquirente se non è espressamente firmata da un rappresentante Watts.



Watts Industries Deutschland GmbH
Godramsteiner Hauptstr. 167 • 76829 Landau • Germany
Tel.: +49 6341 9656 0 • WIDE@wattswater.com
www.watts.eu/de
Contatti Watts in Europa: www.watts.eu/en/company/contacts